

# Massivdörr 024/48



	E 30, EI 30
	SS-EN 13501-2 klass S <sub>a</sub> , S <sub>m</sub>
	R' <sub>w</sub> 30 dB



O24/48 är både ljud- och brandklassad. Den är avsedd att användas på kontor, i personalutrymmen, idrotts-hallar, skolor, sjukhus och vård-centraler.

**VARIANTER**

**TRÄKARMAR**

68 92 98 118/122 145

**STÅLKARMAR**

01 02 04-08

**TRÖSKLAR**

Typ G Typ H Typ K Typ G

Släplist SL+CH Släplist SL+CG Släplist SL+B Typ TT

**GLASÖPPNINGAR**

21 22 23 24 25 01 03 30

**SPARKSKYDD/HANDSKYDD**

Typ 1 Typ 2 Typ 3 Typ 4 Typ 5

Beteckning	Karmdagmått* Bredd x Höjd	Karmyttermått Bredd x Höjd	Standardbredd gångdörr	Vikt i kg
Enkeldörr				
O 24/48 7 x 21	600 x 2025	690 x 2093		42
O 24/48 8 x 21	700 x 2025	790 x 2093		47
O 24/48 9 x 21	800 x 2025	890 x 2093		52
O 24/48 10 x 21	900 x 2025	990 x 2093		57
O 24/48 11 x 21	1000 x 2025	1090 x 2093		62
O 24/48 12 x 21	1100 x 2025	1190 x 2093		67
O 24/48 13 x 21	1200 x 2025	1290 x 2093		72
Pardörr				
O 24/48 15 x 21	1400 x 2025	1490 x 2093	925	82
O 24/48 18 x 21	1700 x 2025	1790 x 2093	925	96

Andra modulstorlekar och specialmått offereras på begäran.

\* Vid 90 graders öppnad dörr avgår 47 mm (träarm), 35 mm (stålarm), 53 mm (infällt klämskydd) från karmdagbredden.

## KLASSNINGAR

Massivdörren är provad av SP och certifierad av SITAC för brand-, ljud- och brandgastäthetsklassning. Den tillverkas under kontroll av SP.

**Brandklass:** EI 30, tillval E 30.

**Brandgastäthet:** Tillval SS-EN 13501-2 klass S<sub>a</sub>, S<sub>m</sub>.

**Ljudklass:** R'<sub>w</sub> 30 dB.

Provad ljudreduktion R<sub>w</sub> 33 dB.

## DÖRRBLAD

Dörrbladet är 48 mm tjockt och har en stomme tillverkad av massiv spånskiva med en kraftig träram runt om. Konstruktionen gör dörrbladet stryktåligt och vridstvt samt skapar ett behagligt dämpat stängningsljud. Vridstyhetsen gör dessutom att dörren bibehåller hög ljud- och brandgastäthet över tid. Vårt val av kraftigare ramträ 38x66 mm ger också starka skruvförband för infästning av t.ex. gångjärn och dörrstängare vilket bidrar till lång livslängd. Båda sidor av dörrbladet har en beklädnad av 5 mm träfiberskiva.

Fanerade dörrar har ett ytskikt av 0,7 mm knivskuret faner i utsorterad A-kvalitet, vilket kan erhållas i önskat träslag. Laminatdörrarna har ett ytskikt av 0,7 mm laminat i önskad kulör. Målade dörrar levereras i önskad kulör.

## KANTLIST

Fanerade och laminerade dörrar levereras som standard med massiv, förtäckt kantlist i önskat träslag på vertikala kanter.

Målade dörrar levereras med målad dörrbladskant lika dörrbladsyta.

## KARM

Vitmålade furukarm 45x92 mm men kan mot beställning levereras med karmmåttan 45x68, 45x98, 45x118, 45x122 och 45x145 mm eller karm med valfritt karmdjup 68–225 mm.

Ädelträkarmer tillverkas på furustomme med massiva pålimningar i önskat träslag från särskilt utvalda stockar av högsta kvalitet. Målade furukarm levereras i önskad kulör.

## YTBEHANDLING

Fanerade dörrar samt ädelträkarmer levereras klarlackade, oljade eller betsade.

## DESIGN

Dörrarna kan levereras med faner i ett mycket stort antal träslag. Förslag på fritt lagda fanermönster lämnas vid förfrågan. Dörrbladen kan också levereras med fanermönster i designserien Orrspel. Flexibel produktion möjliggör stor frihet i mått och olika specialutföranden.

## TRÖSKEL

Dörren levereras med önskat tröskelutförande. Normalt levereras hårdträtrösklar i ek, men kan även fås i annat träslag.

Då tröskelplatta av ek eller plasttröskel önskas förses dörrbladet med släplist eller mekanisk tröskel för att uppfylla krav för klassning.

## BESLAGNING

Dörrarna levereras som standard med låskista, tappbärande elförzinkade gångjärn och justerbart slutbleck. Karm och tröskel levereras med tätningslist. Vid brandkrav är karmen försedd med infälld brandsvällande list.

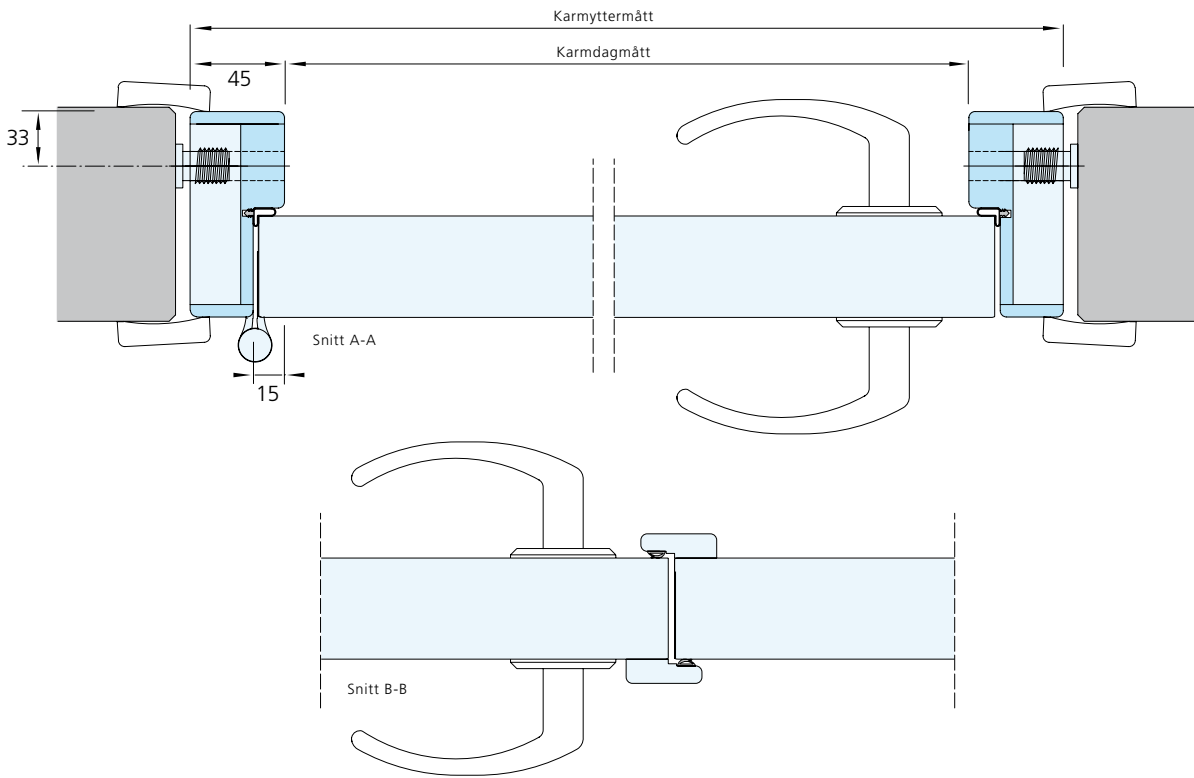
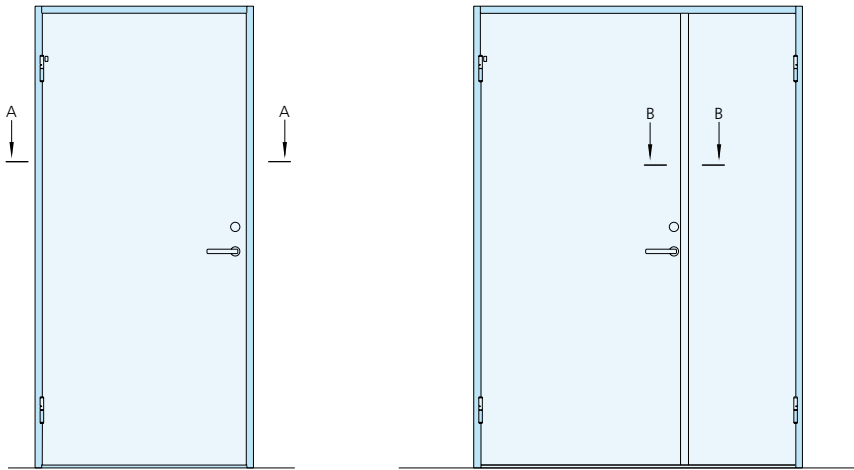
Övrig beslagning offereras på begäran.

## EXTRA UTRUSTNING

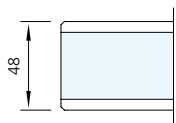
Dörrarna kan levereras med glasöppning, stålarm, sparkskydd, karmskydd, klämskydd, dolda gångjärn m.m.

## PARBLADIG DÖRR

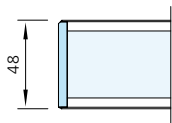
Dörrblad och karm tillverkas på samma sätt som motsvarande enkeldörr. Gångdörren är försedd med utanpåliggande anslagslist monterad på gångjärnssidan. Mötesdörren är försedd med utanpåliggande anslagslist monterad på anslagssidan och har som standard 2 infällda kantreglar av hävarmstyp. Vid brandkrav är dörrbladskanten på gångdörrens lässida försedd med infälld brandsvällande list.



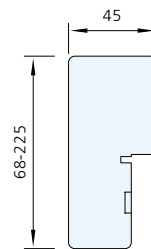
Målad dörrbladskant



Förtäckt kantlist



Målad karm



Ädelträkarm

